

The logo features a red hexagonal outline on the left side. Inside this outline, the word "HEXLOCK" is written in a bold, white, sans-serif font. The letter "O" in "HEXLOCK" is stylized as a hexagon with a smaller hexagon inside it. To the right of "HEXLOCK", the letters "SL" are written in a bold, red, sans-serif font.

HEXLOCK SL

GUIDE D'INSTALLATION

HEXLOCK SL

Essieu usiné

Merci d'avoir choisi Manitou et le système d'essieu Hexlock SL. Les instructions suivantes vous aideront à installer le nouvel essieu dans votre fourche à suspension Manitou existante. Vous serez de retour sur les sentiers en quelques minutes.

En route.

Outils requis



TORX T40
Douille et rochet



Tournevis hexagonal 6 mm



Clé 2,3mm
Clé

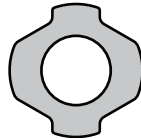
NOMENCLATURE DES PIÈCES



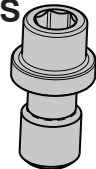
OUTIL DE SERRAGE*
*Recommandé - Vendu séparément
N° pièce 141-33397*



DISPOSITIF DE
RETENUE



CALE



BOULON AUTO-
EXTRACTIBLE

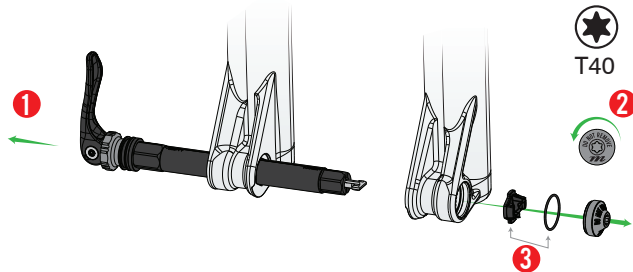


ESSIEU HEXLOCK SL

PRÉPARATION DU SCELLEMENT

DÉPOSE de l'essieu QR15

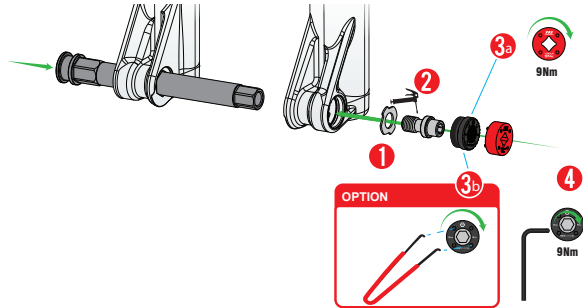
1. Retirer l'essieu QR-15
2. En tournant dans le sens anti-horaire, utiliser un T40 pour dévisser le capuchon de retenue.
3. Retirer le joint torique et l'insert QR-15 du scellement.



HEXLOCK SL

Installation de l'essieu

1. Installer la cale de HexLock SL dans l'indentation d'insertion de QR-15 en veillant à ce qu'elle s'encastre en bas.
2. Graisser les filets du boulon HexLock SL et l'insérer dans la cale HexLock SL.
- 3a. [RECOMMANDÉ] Installer le dispositif de retenue HexLock SL avec l'outil de retenue en option à un couple de 9 N-m / 80 lb-in.
- 3b. [EN OPTION] Installer le dispositif de retenue HexLock SL en utilisant une clé de 2,3 mm Clé
4. Installer l'essieu HexLock SL à un couple de serrage de 9 N-m / 80 lb-in.





Hayes Components USA
5800 W. Donges Bay Rd.
Mequon, WI 53092
Tél : 888.686.3472
techsupport@hayesbicycle.com
Internet : www.hayescomponents.com

Hayes Components Europe
Dirnismaning 20 a
Garching 85748 (b. Munich)
Allemagne
techsupportEU@hayesbicycle.com
Internet : www.hayescomponents.com



HAYES



N° pièce 4633148