



GUÍA DE INSTALACIÓN

HEXLOCK SL

Sistema de eje

Gracias por elegir Manitou y el sistema de eje Hexlock SL. Siga las instrucciones que figuran a continuación para instalar el nuevo eje en su horquilla de suspensión Manitou. Te podrás poner en camino en cuestión de minutos.

Adelante.

Herramientas necesarias



Llave de tubo con trinquete T40 de TORX



Llave de ajuste de 2,3 mm



Llave Allen de 6 mm

LISTA DE PIEZAS

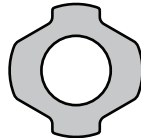


HERRAMIENTA DEL RETENEDOR*

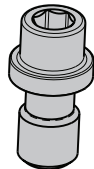
*Recomendado. Se vende por separado.
NP: 141-33397*



RETENEDOR



ANILLO



PERNO AUTOEXTRAÍBLE

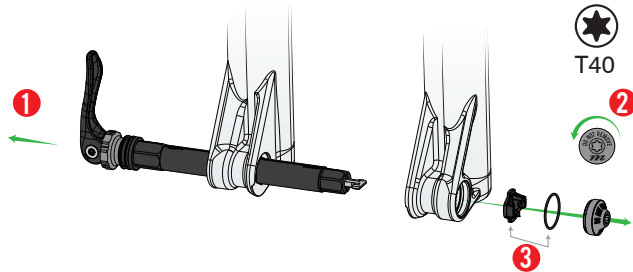


EJE HEXLOCK SL

PREPARACIÓN DE LA PIEZA

EXTRAIGA el eje QR15

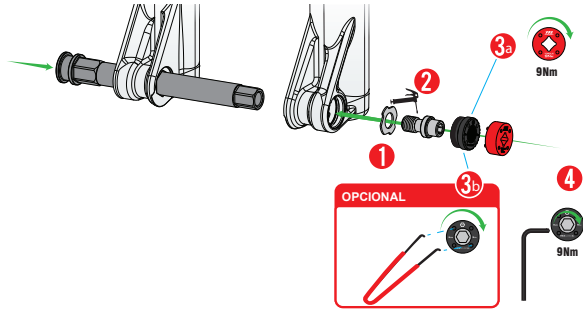
1. Extraiga el eje QR-15 en su totalidad.
2. Utilice una T40 en la dirección contraria a las agujas del reloj para desenroscar la tapa de sujeción.
3. Extraiga la junta tórica y el introductor del QR-15 de la pieza.



HEXLOCK SL

Instalación del eje

1. Instale el anillo del HexLock SL en la muesca del introductor del QR-15 y asegúrese de que quede bien sujeto por abajo.
2. Engrase las roscas del perno del HexLock SL e introdúzcalo en el anillo del HexLock SL.
- 3a. [RECOMENDADO] Instale el retenedor del HexLock SL con la herramienta opcional del retenedor a un valor de fijación de 9 Nm/80 lb-pulg. .
- 3b. [OPCIONAL] Instale el retenedor del HexLock SL con una llave de ajuste de 2,3 mm.
4. Instale el eje HexLock SL a un valor de fijación de 9 Nm/80 lb-pulg.





Hayes Components - Estados Unidos
5800 W. Donges Bay Rd.
Mequon, WI 53092
Tel.: 888.686.3472
E-mail: techsupport@hayesbicycle.com
Sitio web: www.hayescomponents.com

Hayes Components - Europa
Dirnismaning 20 a
85748 Garching (bei München)
Alemania
E-mail: techsupportEU@hayesbicycle.com
Sitio web: www.hayescomponents.com



HAYES

